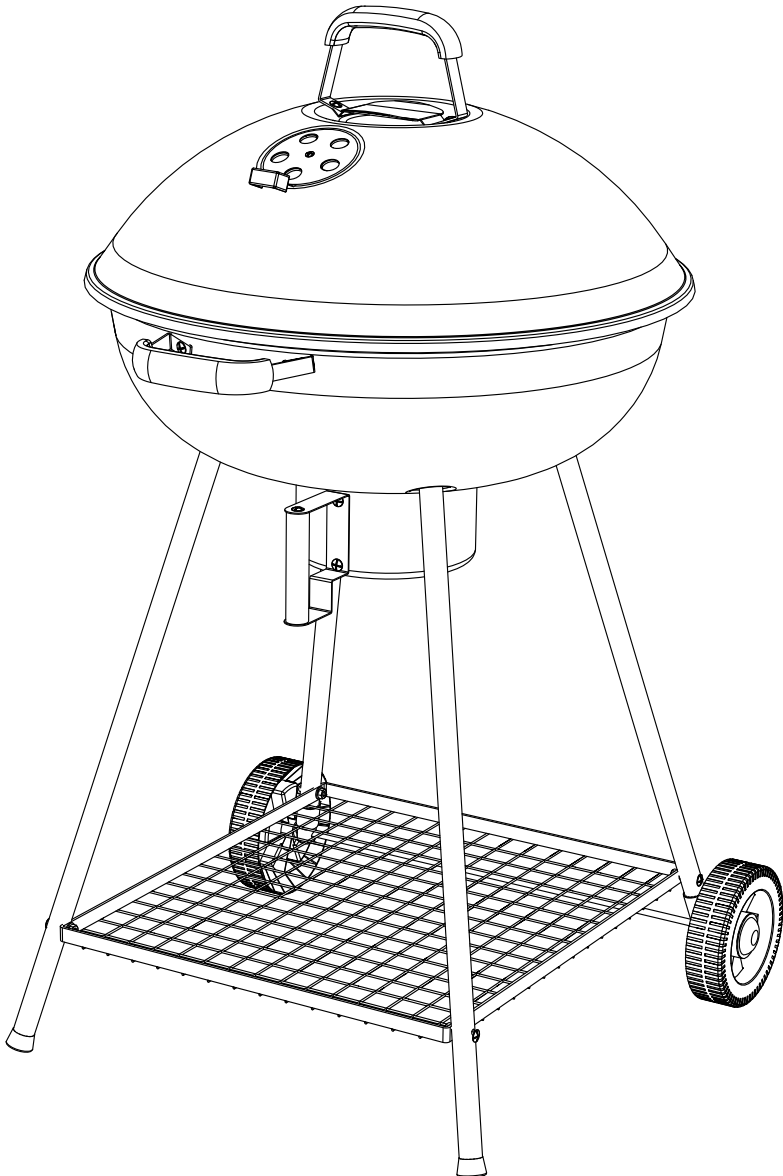
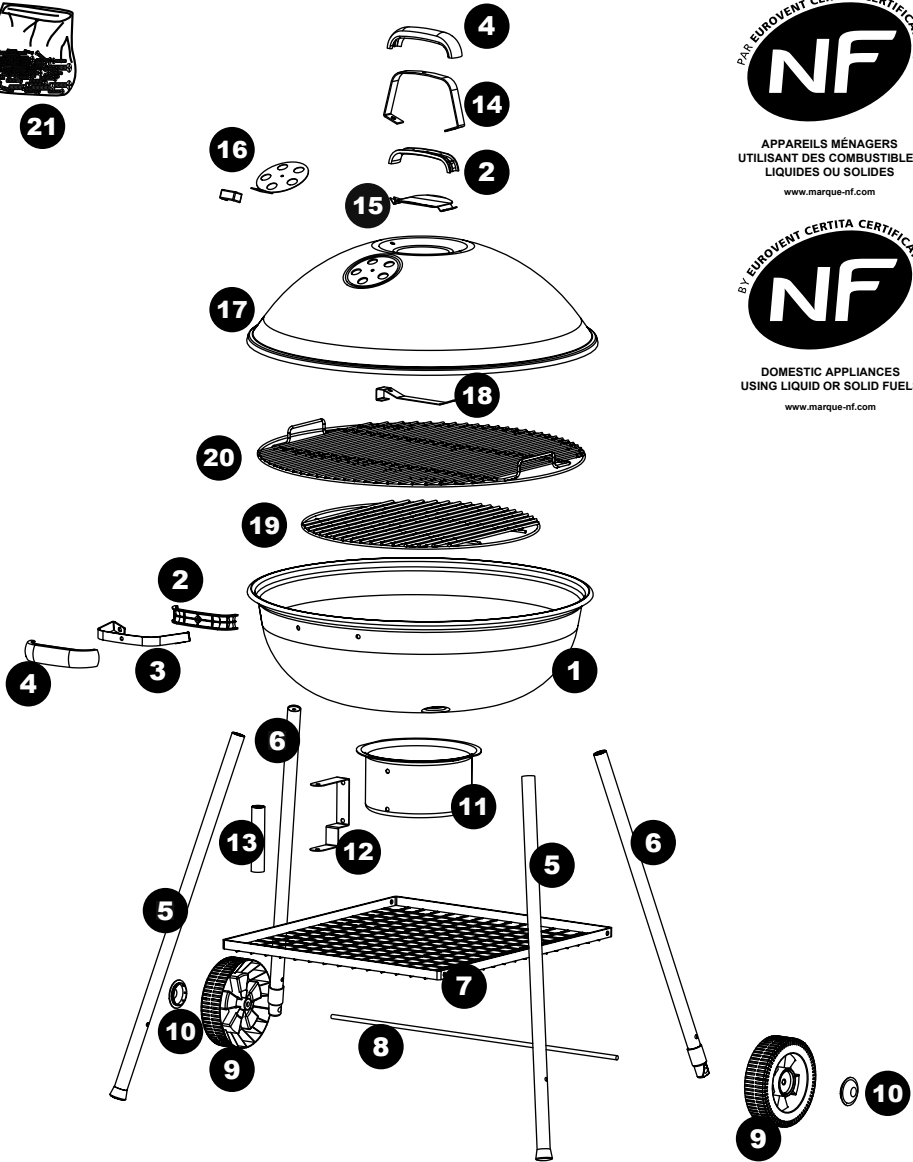


TOM 355571i (NF)





21



APPAREILS MÉNAGERS
UTILISANT DES COMBUSTIBLES
LIQUIDES OU SOLIDES

www.marque-nf.com



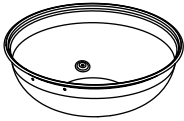
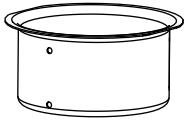

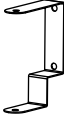
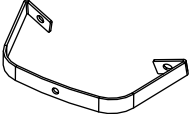







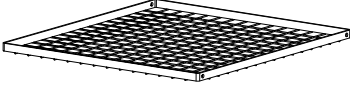
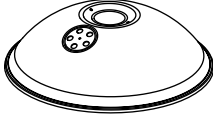
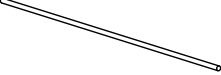
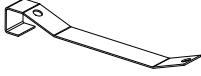

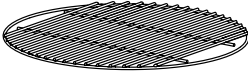

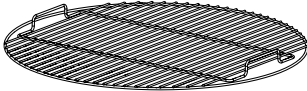

DOMESTIC APPLIANCES
USING LIQUID OR SOLID FUELS

www.marque-nf.com

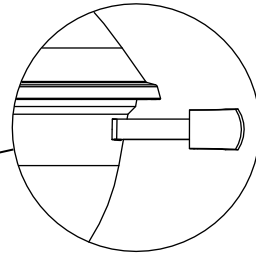
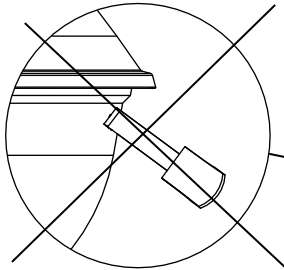
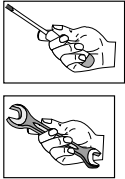
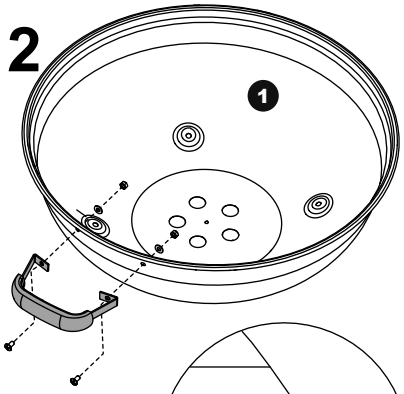
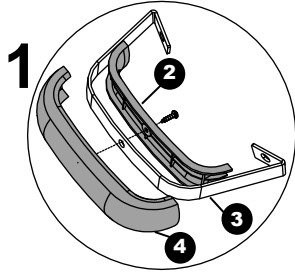
	6 x 30	4
	6 x 16	6
	6 x 12	6
	4 x 12	1
	3,5 x 9,5	2

	Ø 25	8
	Ø 6	2
	Ø 4	1
	Ø 6	10
	Ø 4	1

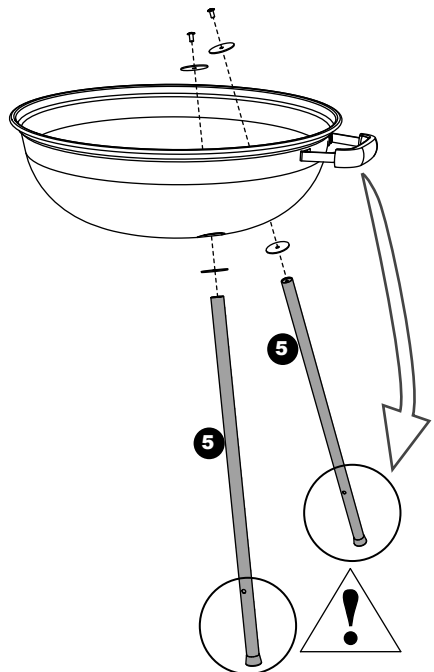
	Ø 8	2
	Ø 4	1
	Ø 6	10

1		x 1	11		x 1
2		x 2	12		x 1
3		x 1	13		x 1
4		x 2	14		x 1
5		x 2	15		x 1
6		x 2	16		x 1
7		x 1	17		x 1
8		x 1	18		x 1
9		x 2	19		x 1
10		x 2	20		x 1
			21		x 1

- 1** 3,5 x 9,5 Ø6 x 12 Ø6 Ø6
-
- x 1 x 2 x 2 x 2



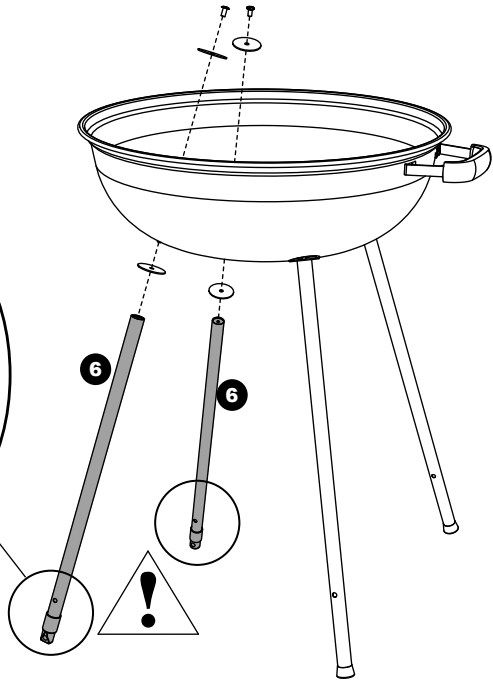
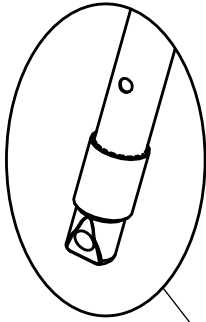
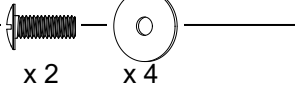
- 2** Ø6 x 16 Ø25
-
- x 2 x 4



3

Ø6 x 16

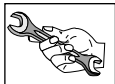
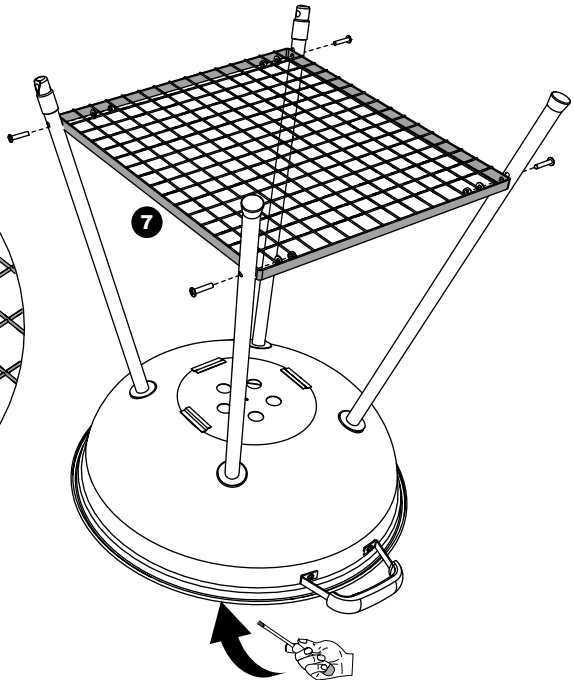
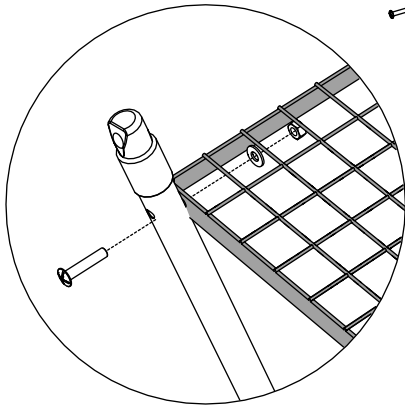
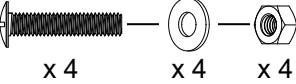
Ø25

**4**

Ø6 x 30

Ø6

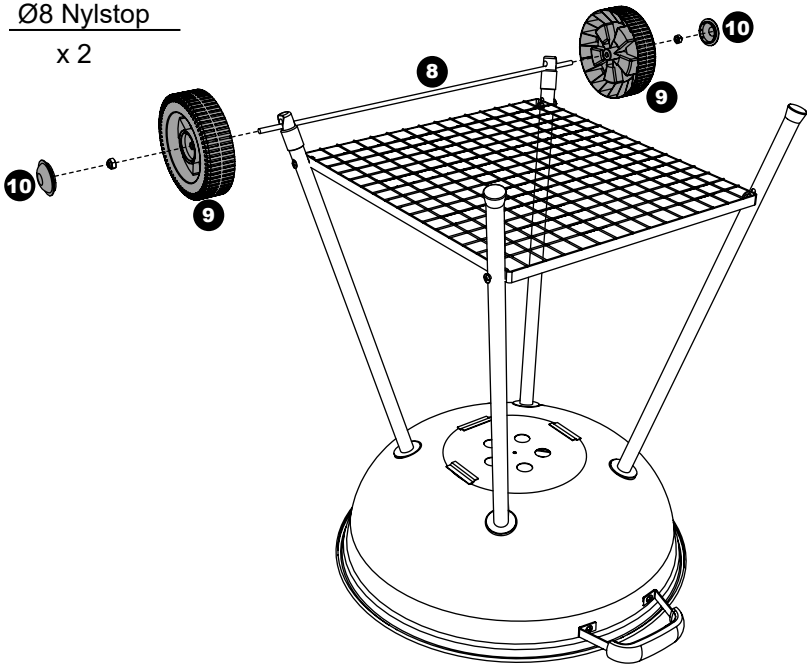
Ø6



5

Ø8 Nylstop

x 2

**6**

Ø6 x 12

Ø6

Ø6



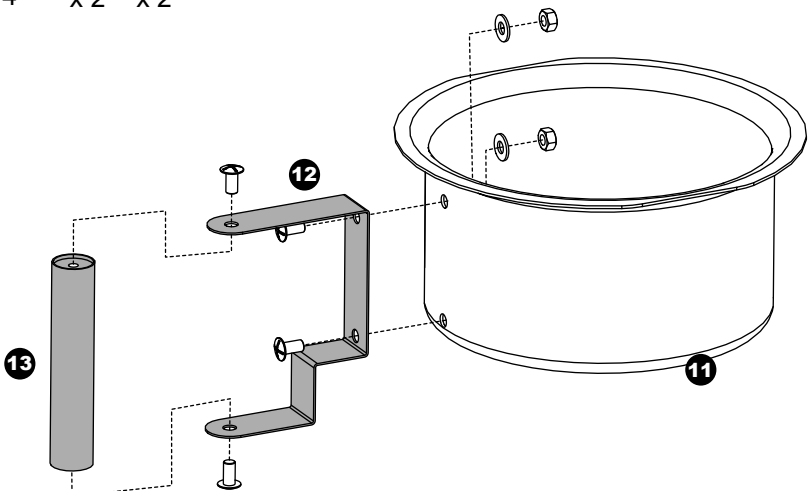
x 4



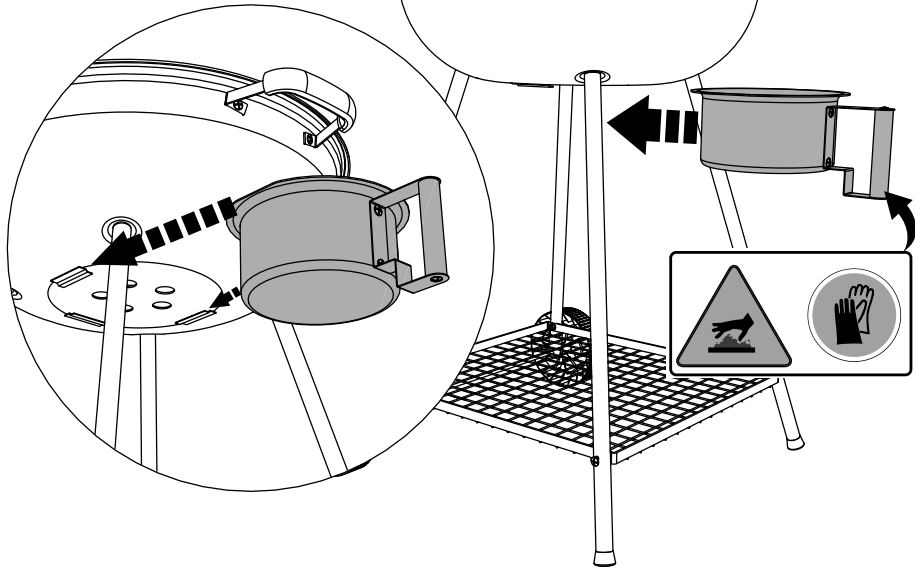
x 2



x 2

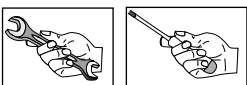
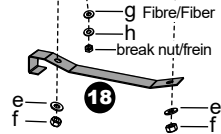
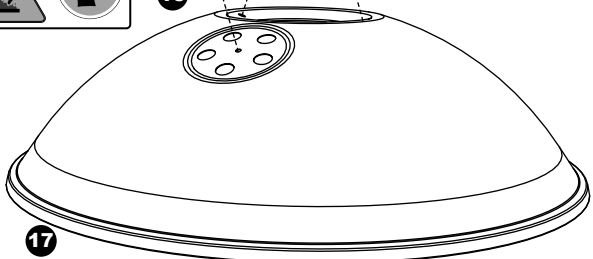
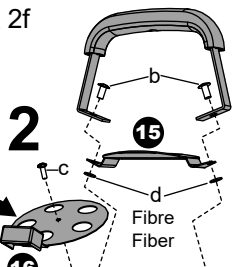
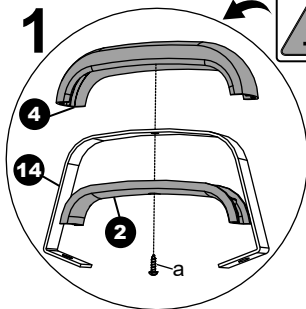


7

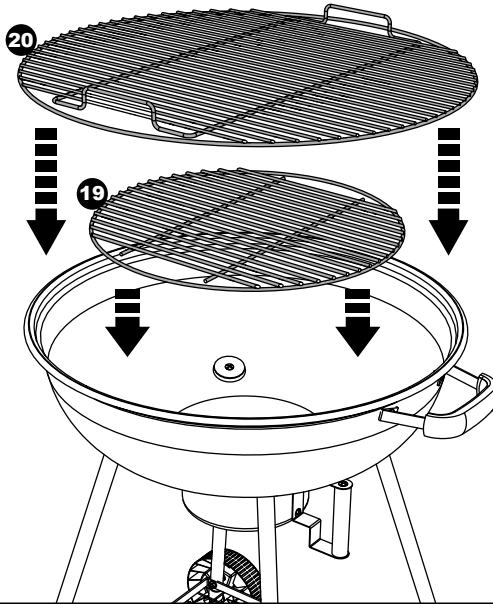


8

- 3,5 x 9,5 Ø6 x 16 Ø6 Ø6 Ø6
-
- x 1a x 2b x 2d x 2e x 2f
- Ø4 x 12 Ø4 Ø4 Ø4
-
- x 1c x 1g x 1h x 1 break nut / frein
- Fibre Fiber



9



10

